

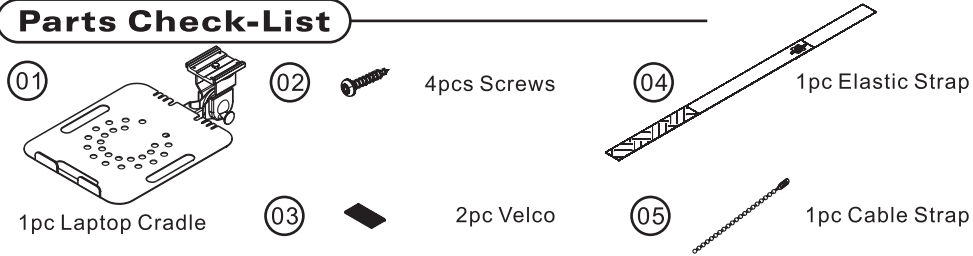
431-LU20 LiftLap Cradle

Before assembly

Please spend some times to read this and follow the procedures step by step. Some panels are viewed differently from the exploded drawing below. This is for extra clarity.

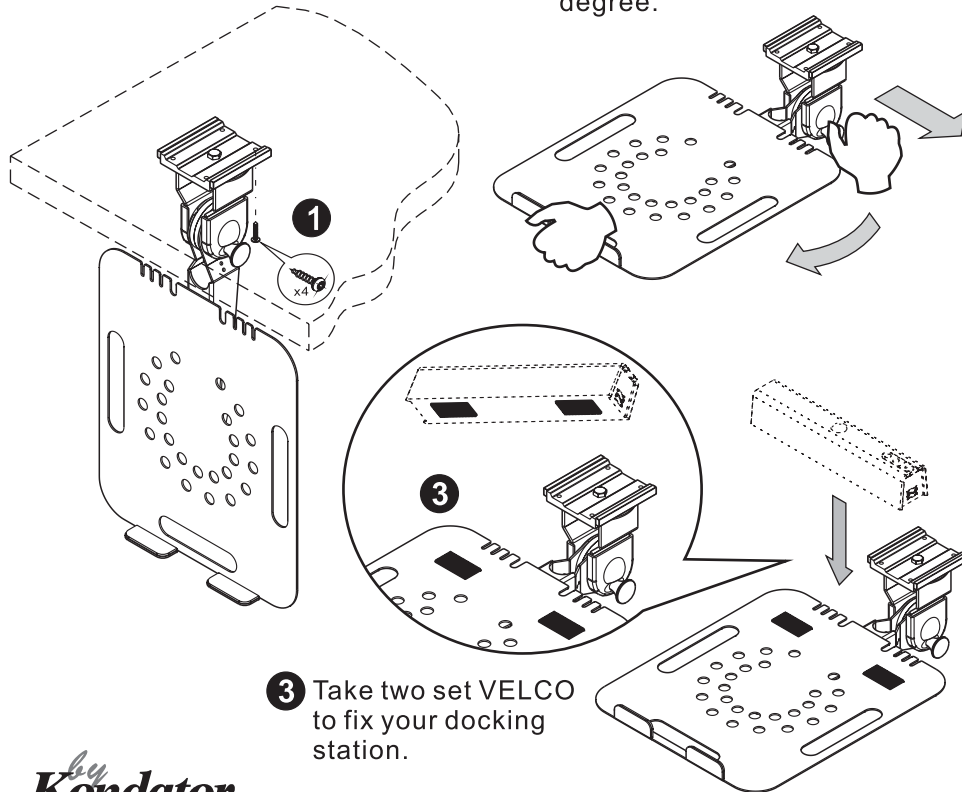
Do not discard any of the packaging until you have checked all the parts and the package of fittings. If you are missing any of the parts, please contact the store from which you purchased your products. The staff will do their best to help you.

Parts Check-List



1 4 pcs screws to secure the holder under the desk!

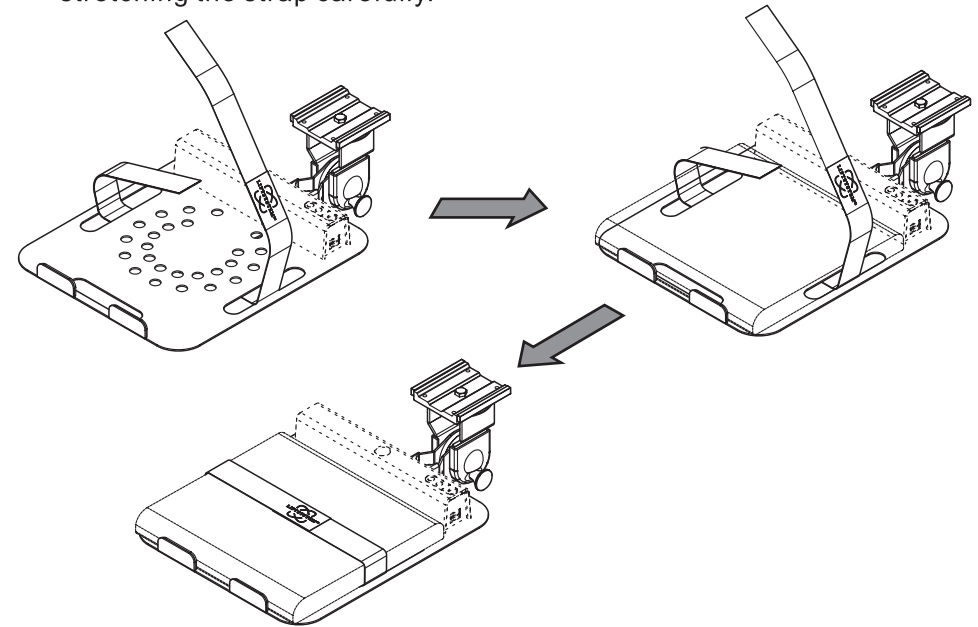
2 Pull out the handle and then move the metal tray upper 90 degree.



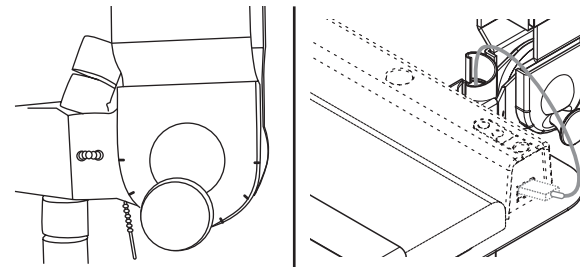
3 Take two set VELCO to fix your docking station.

431-LU20 LiftLap Cradle

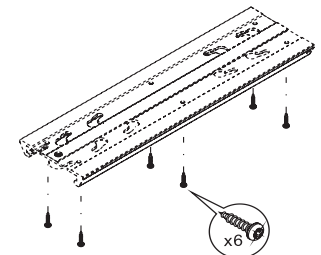
4 Take the elastic strap goes through two holes on the metal tray by stretching the strap carefully.



5 Use small cable strap to organize cable first then use cable management collect them beside the arm.



6 Note: As an option for mobile montage, use additional LiftSystem Track Codeno 430-WA11



Caution:

Regular cleaning with a clean dry cloth is usually sufficient, but for stubborn marks, wipe over gently with a clean damp cloth. Never use strong detergents or abrasive cleaners as these may damage the surface finish of your furniture. There are many small components used in the construction of this unit. These loose items should be kept away from young children while assembling your unit.

431-LU20 LiftLap Station

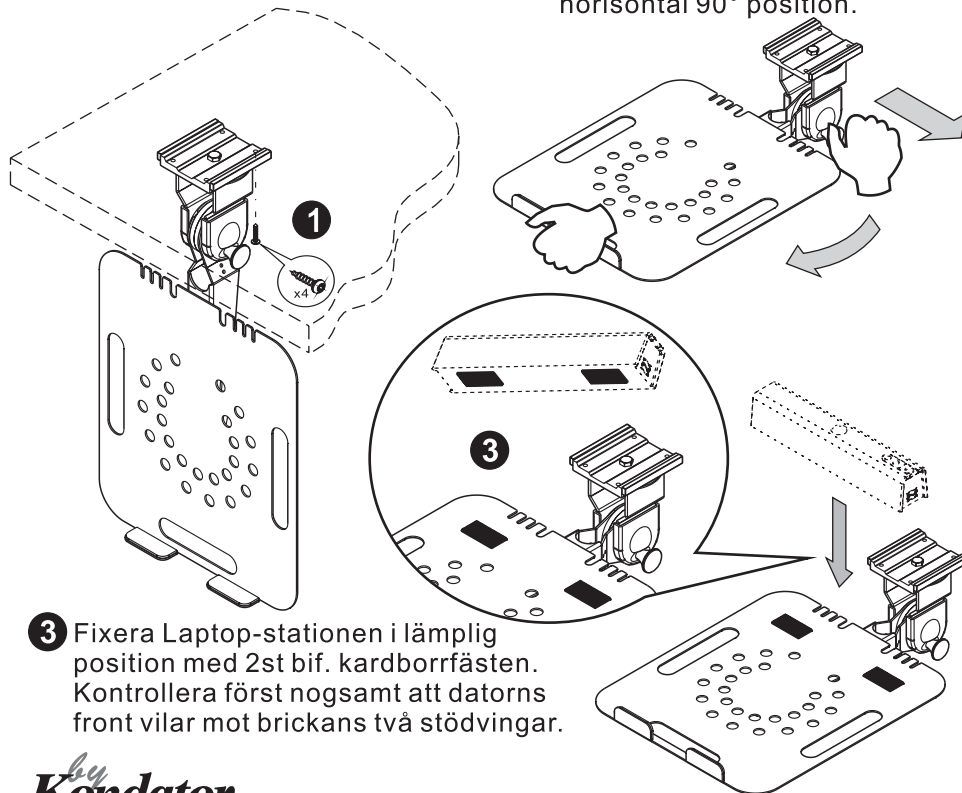
Tack för att Ni valt en produkt från Kondator
Ägna gärna några minuter att läsa denna monteringsanvisning.
Detta är ett steg för steg underlätta monteringen.
Bifogat finns en lista på de tillbehör som skall finnas med i paketet.
Kontrollera noga innehållet före montering !

Innehåll



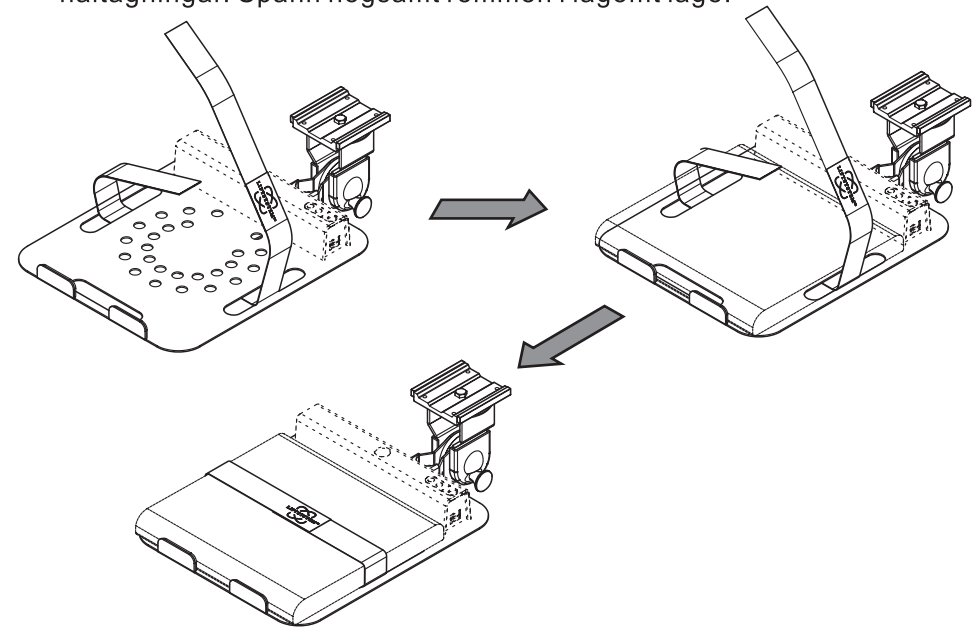
1 Fäst släden på lämplig plats under bordet med 4st bif. Skruv.

2 Drag ut låssprinten och förflytta Laptop-brickan i horisontal 90° position.

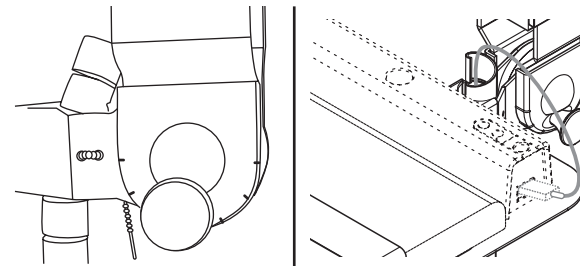


431-LU20 LiftLap Station

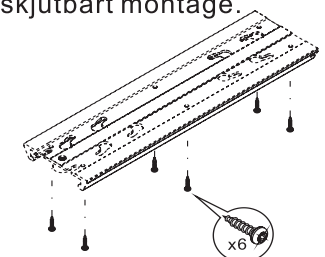
4 För bif spännrem genom underliggande arm och brickans två håltagningar. Spänn noggsamt remmen i lagomt läge!



5 Fixera inkommande kablar (bunta ihop) i armens fäste med bif. Kabelclip.



6 Att Notera!
LiftLap kan kompletteras med LiftSystem skena
Artnr: 430-WA11 för skjutbart montage.



REKOMMENDATIONER :

Rengör regelbundet med en ren trasa.
Använd aldrig starka lösningsmedel.